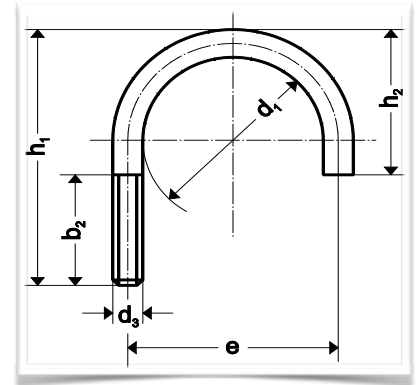


Rundstahlbügel nach DIN 3570

Form B

Standardausführung: kalt verformt nach DIN 6935
 Werkstoffe: 1.0038 / S235JRG (ST) - 14301 (A2) - 14571 (A4)
 Oberflächen: roh/blank (ST) - galvanisch verzinkt (gv) - feuerverzinkt (fv)
 Glasperlgestrahlt, andere Abmessungen, Werkstoffe und
 Rundstähle auf Anfrage



Artikel-Nr.	d1	Nennweite		b2	d3	e	h	Stück kg	VE
		DN	Zoll						
3570B-25-	25	15	1/2"	35	M 10	35	65	0,05	50
3570B-30-	30	20	3/4"	40		40	70	0,06	50
3570B-38-	38	25	1"	50		50	76	0,06	50
3570B-46-	46	32	1 1/4"	50		50	86	0,07	20
3570B-52-	52	40	1 1/2"	50	M 12	62	92	0,08	20
3570B-64-	64	50	2"	50		76	109	0,13	10
3570B-82-	82	65	2 1/2"	50		94	125	0,16	10
3570B-94-	94	80	3"	50		106	138	0,17	10

Verpackungseinheit (VE) = Mindestabnahmemenge

Bestellbeispiel:
 Rundstahlbügel DIN 3570 Form B, Ø30, feuerverzinkt =
 Artikel-Nr. 3570B-30-fv