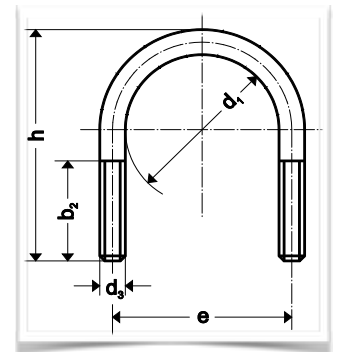


## Rundstahlbügel nach DIN 3570

### Form A

Standardausführung: kalt verformt nach DIN 6935  
 Werkstoffe: 1.0038 / S235JRG (ST) - 14301 (A2) - 14571 (A4)  
 Oberflächen: roh/blank (ST) - galvanisch verzinkt (gv) - feuerverzinkt (fv)  
 Glasperlgestrahlt, andere Abmessungen, Werkstoffe und  
 Rundstähle auf Anfrage



Artikel-Nr.	d1	Nennweite		b <sub>2</sub>	d <sub>3</sub>	e	h	Stück kg	VE
		DN	Zoll						
3570A-25-	25	15	1/2"	35	M 10	35	65	0,06	20
3570A-30-	30	20	3/4"	40		40	70	0,08	20
3570A-38-	38	25	1"	46		48	76	0,09	20
3570A-46-	46	32	1 1/4"	52		56	86	0,10	20
3570A-52-	52	40	1 1/2"	58	M 12	62	92	0,11	20
3570A-64-	64	50	2"	64		76	109	0,18	10
3570A-82-	82	65	2 1/2"	72		94	125	0,21	10
3570A-94-	94	80	3"	80		106	138	0,23	10
3570A-120-	120	100	4"	90	M 16	136	171	0,53	1
3570A-148-	148	125	5"	100		164	191	0,60	1
3570A-176-	176	150	6"	110		192	217	0,69	1
3570A-202-	202	175	7"	120		218	249	0,82	1
3570A-228-	228	200	8"	130	M 20	248	283	1,38	1
3570A-282-	282	250	10"	140		302	334	1,64	1
3570A-332-	332	300	12"	150		352	385	1,90	1
3570A-378-	378	350	14"	160		402	435	3,23	1
3570A-428-	428	400	16"	170	M 24	452	487	3,61	1
3570A-530-	530	500	20"	180		554	589	4,39	1

Verpackungseinheit (VE) = Mindestabnahmemenge

Bestellbeispiel:  
 Rundstahlbügel DIN 3570 Form A, Ø202, feuerverzinkt =  
[Artikel-Nr. 3570A-202-fv](#)