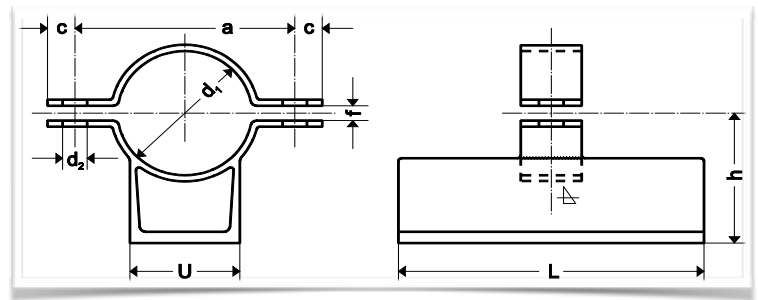


Rohrschlitten/Gleitlager

mit U- Stahl und einer aufgeschweißten
 Rohrschelle nach DIN 3567



Werkstoffe: 1.0038 / S235JRG(ST) - 14301(A2) - 14571 (A4)
 Oberflächen: roh/blank (ST) - galvanisch verzinkt (gv) - feuerverzinkt (fv)
 Grundiert, glasperlgestrahlt, andere Abmessungen, Werkstoffe, Flachstähle und U-Stähle auf Anfrage

Artikel-Nr.	d ₁	Nennweite		h	U-Stahl	Länge	Zubehör: Schrauben Muttern	Stück kg			
		DN	Zoll								
RSU1-22-	22	15	1/2"	42	U 30	80	M10 x 30 + Muttern	0,57			
RSU1-27-	27	20	3/4"	48				0,59			
RSU1-30-	30	25	1"	50				0,60			
RSU1-34-	34			52				0,61			
RSU1-38-	38	32	1 1/4"	54				0,63			
RSU1-43-	43			57				0,65			
RSU1-45-	45			58				0,66			
RSU1-49-	49	40	1 1/2"	60				U 40	100	M12 x 35 + Muttern	0,67
RSU1-57-	57	50	2"	65	1,10						
RSU1-61-	61			68	1,12						
RSU1-77-	77	65	2 1/2"	76	1,20						
RSU1-89-	89	80	3"	83	1,27						
RSU1-108-	108	100	4"	95	U 80	125	M16 x 45 + Muttern				2,74
RSU1-115-	115			100							2,78
RSU1-133-	133	125	5"	110							2,97
RSU1-140-	140			114				3,05			
RSU1-159-	159	150	6"	125				3,13			
RSU1-169-	169			130				3,21			
RSU1-194-	194	175	7"	144				3,44			
RSU1-220-	220	200	8"	158				3,79			

Artikel-Nr.	d1	Nennweite		h	T-Stahl	Länge	Zubehör: Schrauben Muttern	Stück kg
		DN	Zoll					
RSU1-273-	273	250	10"	189	U 120	160	M20 x 50 + Muttern	6,19
RSU1-324-	324	300	12"	216				6,76
RSU1-356-	356	350	14"	233				7,17
RSU1-368-	368			239				7,30
RSU1-407-	407	400	16"	265	U160	200	M24 x 60 + Muttern	12,32
RSU1-419-	419			271				12,49
RSU1-458-	458	450	18"	293				13,20
RSU1-508-	508	500	20"	318				14,06
RSU1-521-	521			325				14,30

Bestellbeispiel:

Rohrschlitten U-Stahl mit 1 Rohrschelle DIN 3567 Form A, Ø220, feuerverzinkt =

Artikel-Nr. [RSU1-220-fv](#)

Schrauben + Muttern gesondert bestellen