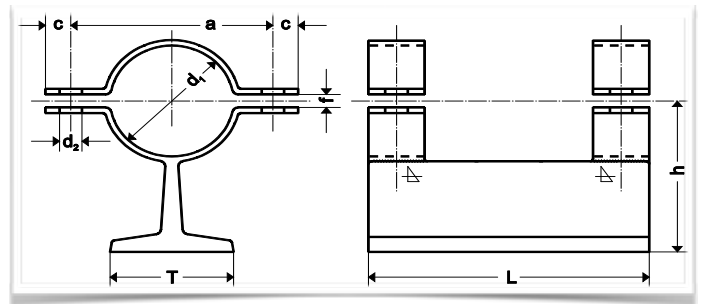


Rohrschlitten/Gleitlager

mit T- Stahl und zwei aufgeschweißten
 Rohrschellen nach DIN 3567



Werkstoffe: 1.0038 / S235JRG(ST) - 14301(A2) - 14571 (A4)
 Oberflächen: roh/blank (ST) - galvanisch verzinkt (gv) - feuerverzinkt (fv)
 Grundiert, glasperlgestrahlt, andere Abmessungen, Werkstoffe, Flachstähle und T-Stähle auf Anfrage

Artikel-Nr.	d1	Nennweite		h	T-Stahl	Länge	Zubehör: Schrauben Muttern	Stück kg			
		DN	Zoll								
RST2-22-	22	15	1/2"	76	T 60	200	M10 x 30 + Muttern	1,87			
RST2-27-	27	20	3/4"	79				1,91			
RST2-30-	30	25	1"	80				1,93			
RST2-34-	34			82				1,95			
RST2-38-	38	32	1 1/4"	84				1,99			
RST2-43-	43			87				2,03			
RST2-45-	45			88				2,05			
RST2-49-	49	40	1 1/2"	90				2,07			
RST2-57-	57	50	2"	115				T 80	250	M12 x 35 + Muttern	4,06
RST2-61-	61			117							4,10
RST2-77-	77	65	2 1/2"	125	4,26						
RST2-89-	89	80	3"	131	4,40						
RST2-108-	108	100	4"	162	T 100	300	M16 x 45 + Muttern				8,36
RST2-115-	115			166							8,44
RST2-133-	133			175							8,82
RST2-140-	140	125	5"	178							8,98
RST2-159-	159	150	6"	188							9,30
RST2-169-	169			193							9,46
RST2-194-	194	175	7"	205				9,92			
RST2-220-	220	200	8"	218				10,46			

Artikel-Nr.	d1	Nennweite		h	T-Stahl	Länge	Zubehör: Schrauben Muttern	Stück kg
		DN	Zoll					
RST2-273-	273	250	10"	265	T 120	350	M20 x 50 + Muttern	16,28
RST2-324-	324	300	12"	290				17,42
RST2-356-	356	350	14"	306				18,24
RST2-368-	368			312				18,50
RST2-407-	407	400	16"	354	T 140	400	M24 x 60 + Muttern	29,44
RST2-419-	419			360				29,78
RST2-458-	458	450	18"	379				32,20
RST2-508-	508	500	20"	404				32,92
RST2-521-	521			411				33,40

Bestellbeispiel:

Rohrschlitten T-Stahl mit 2 Rohrschellen DIN 3567 Form A, Ø220, feuerverzinkt =

Artikel-Nr. RST2-220-fv

Schrauben + Muttern gesondert bestellen