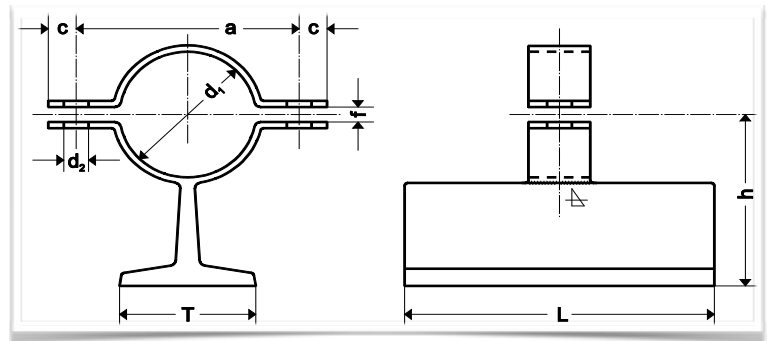


Rohrschlitten/Gleitlager

mit T- Stahl und einer aufgeschweißten
 Rohrschelle nach DIN 3567



Werkstoffe: 1.0038 / S235JRG(ST) - 14301(A2) - 14571 (A4)
 Oberflächen: roh/blank (ST) - galvanisch verzinkt (gv) - feuerverzinkt (fv)
 Grundiert, glasperlgestrahlt, andere Abmessungen, Werkstoffe, Flachstähle und T-Stähle auf Anfrage

Artikel-Nr.	d1	Nennweite		h	T-Stahl	Länge	Zubehör: Schrauben Muttern	Stück kg			
		DN	Zoll								
RST1-22-	22	15	1/2"	76	T 60	160	M10 x 30 + Muttern	1,31			
RST1-27-	27	20	3/4"	79				1,33			
RST1-30-	30	25	1"	80				1,34			
RST1-34-	34			82				1,35			
RST1-38-	38	32	1 1/4"	84				1,37			
RST1-43-	43			87				1,39			
RST1-45-	45			88				140			
RST1-49-	49	40	1 1/2"	90				T 80	180	M12 x 35 + Muttern	141
RST1-57-	57	50	2"	115							2,62
RST1-61-	61			117							2,64
RST1-77-	77	65	2 1/2"	125	2,72						
RST1-89-	89	80	3"	131	2,79						
RST1-108-	108	100	4"	162	T 100	200	M16 x 45 + Muttern				5,00
RST1-115-	115			166							5,04
RST1-133-	133			175							5,23
RST1-140-	140	125	5"	178							5,31
RST1-159-	159			188							5,47
RST1-169-	169	150	6"	193				5,55			
RST1-194-	194	175	7"	205				5,78			
RST1-220-	220	200	8"	218				6,05			

Artikel-Nr.	d1	Nennweite		h	T-Stahl	Länge	Zubehör: Schrauben Muttern	Stück kg
		DN	Zoll					
RST1-273-	273	250	10"	265				9,88
RST1-324-	324	300	12"	290	T 120	250	M20 x 50 + Muttern	10,45
RST1-356-	356	350	14"	306				10,86
RST1-368-	368			312				10,99
RST1-407-	407	400	16"	354	T 140	315	M24 x 60 + Muttern	18,42
RST1-419-	419			360				18,59
RST1-458-	458	450	18"	379				19,30
RST1-508-	508	500	20"	404				20,16
RST1-521-	521			411	20,40			

Bestellbeispiel:

Rohrschlitten T-Stahl mit 1 Rohrschelle DIN 3567 Form A, Ø220, feuerverzinkt =

Artikel-Nr. [RST1-220-fv](#)

Schrauben + Muttern gesondert bestellen