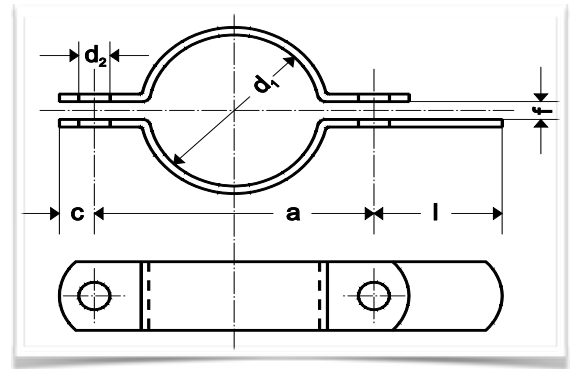


Rohrschellen nach DIN 3567

Form D

Standardausführung: kalt verformt nach DIN 6935
 Werkstoffe: 1.0038 / S235JRG (ST) - 14301 (A2) - 14571 (A4) - 14462 (DU)
 Oberflächen: roh/blank (ST) - galvanisch verzinkt (gv) - feuerverzinkt (fv)
 Grundiert, glasperlgestrahlt, andere Abmessungen, Werkstoffe und Flachstähle auf Anfrage



Artikel-Nr.	d1	Nennweite		a	i	c	d2	f	Flachstahl	Zubehör: Schrauben Muttern	Stück kg	VE						
		DN	Zoll															
3567D-20-	20	15	1/2"	57	225	15	11,5	7	30 x 5	M10 x 30 + Muttern	045	10						
3567D-22-	22			59							046	10						
3567D-25-	25	20	3/4"	62							047	10						
3567D-27-	27			66							048	10						
3567D-30-	30	25	1"	68							049	10						
3567D-34-	34			72							0,50	10						
3567D-38-	38	32	1 1/4"	76							0,52	10						
3567D-43-	43			82							0,53	10						
3567D-45-	45	40	1 1/2"	84							0,54	10						
3567D-49-	49			88							0,55	10						
3567D-57-	57	50	2"	104	275	18	14	9	40 x 6	M12 x 35 + Muttern	1,07	10						
3567D-61-	61			108							1,10	1						
3567D-77-	77	65	2 1/2"	122							1,18	1						
3567D-89-	89	80	3"	136							1,25	1						
3567D-108-	108	100	4"	172							325	24	18	11	50 x 8	M16 x 45 + Muttern	2,57	1
3567D-115-	115			178													2,61	1
3567D-133-	133	125	5"	196													2,80	1
3567D-140-	140			204													2,88	1
3567D-159-	159	150	6"	222													3,04	1
3567D-169-	169			232													3,12	1
3567D-194-	194	175	7"	258	3,35	1												
3567D-216-	216	200	8"	280	3,58	1												
3567D-220-	220			284	3,62	1												

Artikel-Nr.	d1	Nennweite		a	i	c	d2	f	Flach- stahl	Zubehör: Schrauben Muttern	Stück kg	VE
		DN	Zoll									
3567D-267-	267			342							5,10	1
3567D-273-	273	250	10"	348							5,19	1
3567D-318-	318	300	12"	392	350	30	23	14	60 x 8	M20 x 50 + Muttern	5,68	1
3567D-324-	324			398							5,75	1
3567D-356-	356	350	14"	432							6,17	1
3567D-368-	368			444							6,30	1
3567D-407-	407	400	16"	498							10,23	1
3567D-419-	419			510							10,40	1
3567D-458-	458	450	18"	550							11,11	1
3567D-508-	508	500	20"	600							11,99	1
3567D-521-	521			614	375	36	27	18	70 x 10	M24 x 60 + Muttern	12,21	1
3567D-610-	610	600	24"	717							13,97	1
3567D-712-	712	700	28"	812							15,62	1
3567D-813-	813	800	32"	913							17,27	1
3567D-915-	915	900	36"	1016							19,03	1
3567D-1016-	1016	1000	40"	1119							20,68	1

Verpackungseinheit (VE) = Mindestabnahmemenge

Bestellbeispiel:

Rohrschelle DIN 3567 Form D, Ø61, Stahl =
[Artikel-Nr. 3567D-61-ST](#)

Hinweis:

1 Stück Rohrschelle DIN 3567 = 1 Paar = 2 Schellenhälften
 Schrauben + Muttern gesondert bestellen