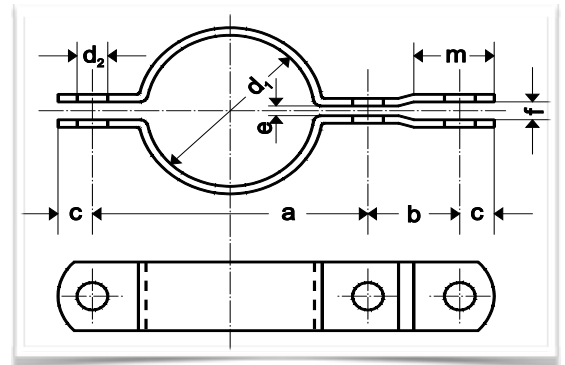


## Rohrschellen nach DIN 3567

### Form C

Standardausführung: kalt verformt nach DIN 6935  
 Werkstoffe: 1.0038 / S235JRG (ST) - 14301 (A2) -  
 14571 (A4) - 14462 (DU)  
 Oberflächen: roh/blank (ST) - galvanisch verzinkt (gv) -  
 feuerverzinkt (fv)  
 Grundiert, glasperlgestrahlt, andere  
 Abmessungen, Werkstoffe und Flachstähle auf  
 Anfrage



Artikel-Nr.	d1	Nennweite		a	b	c	d2	e	f	Flachstahl	Zubehör: Schrauben Muttern	Stück kg	VE
		DN	Zoll										
3567C-20-	20	15	1/2"	57	46	15	11,5	4	7	30 x 5	M10 x 30 + Muttern	0,31	10
3567C-22-	22			59								0,32	10
3567C-25-	25	20	3/4"	62								0,33	10
3567C-27-	27			66								0,34	10
3567C-30-	30	25	1"	68								0,35	10
3567C-34-	34			72								0,36	10
3567C-38-	38	32	1 1/4"	76								0,38	10
3567C-43	43			82								0,40	10
3567C-45-	45	40	1 1/2"	84								0,41	10
3567B-49-	49			88								0,42	10
3567C-57-	57	50	2"	104	0,79	10							
3567C-61-	61			108	0,81	10							
3567C-77-	77	65	2 1/2"	122	54	18	14	9	40 x 6	M12 x 35 + Muttern	0,89	10	
3567C-89-	89	80	3"	136	0,96	10							
3567C-108-	108	100	4"	172	2,06	1							
3567C-115-	115			178	2,10	1							
3567C-133-	133	125	5"	196	2,29	1							
3567C-140-	140			204	2,37	1							
3567C-159-	159	150	6"	222	70	24	18	5	11	50 x 8	M16 x 45 + Muttern	2,53	1
3567C-169-	169			232	2,61	1							
3567C-194-	194	175	7"	258	2,88	1							
3567C-216-	216	200	8"	280	3,10	1							
3567C-220-	220			284	3,11	1							

Artikel-Nr.	d1	Nennweite		a	b	c	d2	e	f	Flach- stahl	Zubehör: Schrauben Muttern	Stück kg	VE																												
		DN	Zoll																																						
3567C-267-	267	250	10"	342	104	36	27	7	18	70 x 10	M20 x 50 + Muttern	4,54	1																												
3567C-273-	273			348								4,63	1																												
3567C-318-	318	300	12"	392								86	30	23	6	14	60 x 8	5,12	1																						
3567C-324-	324			398								5,20	1																												
3567C-356-	356	350	14"	432								104	36	27	7	18	70 x 10	M24 x 60 + Muttern	5,61	1																					
3567C-368-	368			444															5,74	1																					
3567C-407-	407	400	16"	498															104	36	27	7	18	70 x 10	M24 x 60 + Muttern	9,50	1														
3567C-419-	419			510																						9,67	1														
3567C-458-	458	450	18"	550																						104	36	27	7	18	70 x 10	M24 x 60 + Muttern	10,38	1							
3567C-508-	508	500	20"	600																													11,26	1							
3567C-521-	521			614																													11,48	1							
3567C-610-	610	600	24"	717																													104	36	27	7	18	70 x 10	M24 x 60 + Muttern	13,24	1
3567C-712-	712	700	28"	812																																				14,89	1
3567C-813-	813	800	32"	913																																				16,54	1
3567C-915-	915	900	36"	1016																																				18,30	1
3567C-1016-	1016	1000	40"	1119																																				19,95	1

Verpackungseinheit (VE) = Mindestabnahmemenge

Bestellbeispiel:

Rohrschelle DIN 3567 Form C, Ø115, 14571 =  
[Artikel-Nr. 3567C-115-A4](#)

Hinweis:

1 Stück Rohrschelle DIN 3567 = 1 Paar = 2 Schellenhälften  
 Schrauben + Muttern gesondert bestellen