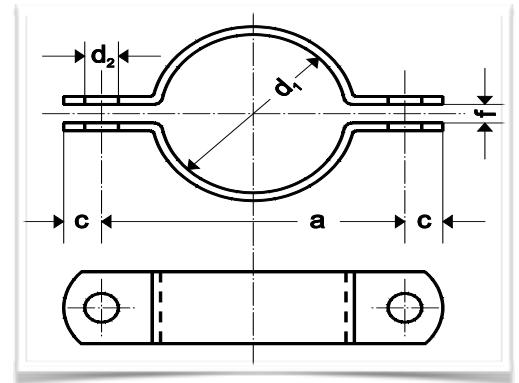


Rohrschellen nach DIN 3567

Form A

Standardausführung: kalt verformt nach DIN 6935
 Werkstoffe: 1.0038 / S235JRG (ST) - 14301 (A2) - 14571 (A4)
 - 14462 (DU)
 Oberflächen: roh/blank (ST) - galvanisch verzinkt (gv) -
 feuerverzinkt (fv)
 Grundiert, glasperlgestrahlt, andere Abmessungen,
 Werkstoffe und Flachstähle auf Anfrage



| Artikel-Nr. | d1 | Nennweite | | Spann- bereich (mm) | a | c | d2 | f | Flach- stahl | Zubehör: Schrauben Muttern | Stück kg | VE |
|-------------|-----|-----------|--------|---------------------------|-----|------|------|---|-----------------|----------------------------------|-------------|-----|
| | | DN | Zoll | | | | | | | | | |
| 3567A-12- | 12* | 8 | 1/4" | 10 - 12 | 49 | 15 | 11,5 | 7 | 30 x 5 | M10 x 30 +Muttern | 0,17 | 100 |
| 3567A-14- | 14* | | | 13 - 14 | 51 | | | | | | 0,18 | 100 |
| 3567A-16- | 16* | 10 | 3/8" | 15 - 16 | 53 | | | | | | 0,19 | 100 |
| 3567A-18- | 18* | | | 17 - 18 | 55 | | | | | | 0,20 | 100 |
| 3567A-20- | 20 | 15 | 1/2" | 19 - 20 | 57 | | | | | | 0,20 | 10 |
| 3567A-22- | 22 | | | 21 - 22 | 59 | | | | | | 0,21 | 10 |
| 3567A-25- | 25 | 20 | 3/4" | 23 - 25 | 62 | | | | | | 0,22 | 10 |
| 3567A-27- | 27 | | | 26 - 27 | 66 | | | | | | 0,22 | 10 |
| 3567A-28- | 28* | 25 | 1" | 27 - 28 | 66 | | | | | | 0,23 | 50 |
| 3567A-30- | 30 | | | 29 - 30 | 68 | | | | | | 0,24 | 10 |
| 3567A-34- | 34 | 32 | 1 1/4" | 31 - 34 | 72 | | | | | | 0,25 | 10 |
| 3567A-38- | 38 | | | 35 - 38 | 76 | | | | | | 0,27 | 10 |
| 3567A-40- | 40* | 40 | 1 1/2" | 39 - 40 | 78 | | | | | | 0,28 | 50 |
| 3567A-43- | 43 | | | 41 - 43 | 82 | | | | | | 0,29 | 10 |
| 3567A-45- | 45 | 50 | 2" | 44 - 45 | 84 | 0,30 | 10 | | | | | |
| 3567A-49- | 49 | | | 46 - 49 | 88 | 0,31 | 10 | | | | | |
| 3567A-54- | 54* | 65 | 2 1/2" | 50 - 54 | 101 | 0,57 | 1 | | | | | |
| 3567A-57- | 57 | | | 55 - 57 | 104 | 0,59 | 1 | | | | | |
| 3567A-61- | 61 | 80 | 3" | 58 - 61 | 108 | 0,61 | 1 | | | | | |
| 3567A-69- | 70* | | | 65 - 70 | 116 | 0,64 | 1 | | | | | |
| 3567A-77- | 77 | 80 | 3" | 73 - 77 | 122 | 0,69 | 1 | | | | | |
| 3567A-84- | 84* | | | 79 - 84 | 130 | 0,73 | 1 | | | | | |
| 3567A-89- | 89 | 85 - 89 | 136 | 0,76 | 1 | | | | | | | |

| Artikel-Nr. | d1 | Nennweite | | Spann- bereich (mm) | a | c | d ₂ | f | Flach- stahl | Zubehör: Schrauben Muttern | Stück kg | VE |
|-------------|------|-----------|------|---------------------------|-----|------|----------------|----|-----------------|----------------------------------|-------------|----|
| | | DN | Zoll | | | | | | | | | |
| 3567A-104- | 104* | 100 | 4" | 99 - 104 | 170 | 24 | 18 | 11 | 50 x 8 | M16 x 45 +Muttern | 1,58 | 1 |
| 3567A-108- | 108 | | | 105 - 108 | 172 | | | | | | 1,62 | 1 |
| 3567A-115- | 115 | | | 111 - 115 | 178 | | | | | | 1,66 | 1 |
| 3567A-125- | 125* | | | 122 - 125 | 187 | | | | | | 1,79 | 1 |
| 3567A-129- | 129* | 125 | 5" | 126 - 129 | 191 | | | | | | 1,82 | 1 |
| 3567A-133- | 133 | | | 130 - 133 | 196 | | | | | | 1,85 | 1 |
| 3567A-140- | 140 | | | 137 - 140 | 204 | | | | | | 1,93 | 1 |
| 3567A-150- | 150* | 150 | 6" | 147 - 150 | 212 | | | | | | 2,02 | 1 |
| 3567A-154- | 154* | | | 151 - 154 | 216 | | | | | | 2,05 | 1 |
| 3567A-159- | 159 | | | 155 - 159 | 222 | | | | | | 2,09 | 1 |
| 3567A-169- | 169 | | | 165 - 169 | 232 | | | | | | 2,17 | 1 |
| 3567A-175- | 175* | 175 | 7" | 172 - 175 | 238 | | | | | | 2,20 | 1 |
| 3567A-180- | 180* | | | 176 - 180 | 243 | | | | | | 2,26 | 1 |
| 3567A-191- | 191 | | | 188 - 191 | 255 | | | | | | 2,38 | 1 |
| 3567A-194- | 194 | | | 191 - 194 | 258 | | | | | | 240 | 1 |
| 3567A-204- | 204* | 200 | 8" | 200 - 204 | 274 | | | | | | 2,54 | 1 |
| 3567A-216- | 216 | | | 212 - 216 | 280 | 2,63 | 1 | | | | | |
| 3567A-220- | 220 | | | 217 - 220 | 284 | 2,67 | 1 | | | | | |
| 3567A-254- | 254* | 250 | 10" | 250 - 254 | 330 | 3,73 | 1 | | | | | |
| 3567A-267- | 267 | | | 264 - 267 | 342 | 3,89 | 1 | | | | | |
| 3567A-273- | 273 | | | 270 - 273 | 348 | 3,98 | 1 | | | | | |
| 3567A-306- | 306* | 300 | 12" | 303 - 306 | 381 | 30 | 23 | 14 | 60 x 8 | M20 x 50 +Muttern | 440 | 1 |
| 3567A-318- | 318 | | | 315 - 318 | 392 | | | | | | 447 | 1 |
| 3567A-324- | 324 | 300 | 12" | 321 - 324 | 398 | 4,55 | 1 | | | | | |
| 3567A-356- | 356 | 350 | 14" | 353 - 356 | 432 | 4,96 | 1 | | | | | |
| 3567A-368- | 368 | | | 365 - 368 | 444 | 5,09 | 1 | | | | | |

| Artikel-Nr. | d ₁ | Nennweite | | Spann- bereich (mm) | a | c | d ₂ | f | Flach- stahl | Zubehör: Schrauben Muttern | Stück kg | VE |
|-------------|----------------|-----------|------|---------------------------|------|----|----------------|----|-----------------|----------------------------------|-------------|----|
| | | DN | Zoll | | | | | | | | | |
| 3567A-407- | 407 | 400 | 16" | 404 - 407 | 498 | 36 | 27 | 18 | 70 x 10 | M24 x 60 +Muttern | 8,36 | 1 |
| 3567A-419- | 419 | | | 416 - 419 | 510 | | | | | | 8,53 | 1 |
| 3567A-458- | 458 | 450 | 18" | 450 - 458 | 550 | | | | | | 9,24 | 1 |
| 3567A-508- | 508 | 500 | 20" | 505 - 508 | 600 | | | | | | 10,12 | 1 |
| 3567A-521- | 521 | | | 518 - 521 | 614 | | | | | | 10,34 | 1 |
| 3567A-558- | 558* | | | 555 - 558 | 660 | | | | | | 10,98 | 1 |
| 3567A-610- | 610 | 600 | 24" | 607 - 610 | 717 | | | | | | 12,10 | 1 |
| 3567A-660- | 660* | 650 | 26" | 656 - 660 | 760 | | | | | | 12,84 | 1 |
| 3567A-712- | 712 | 700 | 28" | 709 - 712 | 812 | | | | | | 13,75 | 1 |
| 3567A-762- | 762* | 750 | 30" | 758 - 762 | 862 | | | | | | 14,60 | 1 |
| 3567A-813- | 813 | 800 | 32" | 810 - 813 | 913 | | | | | | 15,40 | 1 |
| 3567A-915- | 915 | 900 | 36" | 912 - 915 | 1016 | | | | | | 17,16 | 1 |
| 3567A-1016- | 1016 | 1000 | 40" | 1012 - 1016 | 1119 | | | | | | 18,80 | 1 |
| 3567A-1120- | 1120* | 1100 | 44" | 1116 - 1120 | 1222 | | | | | | 20,60 | 1 |
| 3567A-1225- | 1225* | 1200 | 48" | 1220 - 1225 | 1330 | | | | | | 21,76 | 1 |

Verpackungseinheit (VE) = Mindestabnahmemenge

* ähnlich DIN 3567

Bestellbeispiel:

Rohrschelle DIN 3567 Form A, Ø220, feuerverzinkt =
[Artikel-Nr. 3567A-220-fv](#)

Hinweis:

1 Stück Rohrschelle DIN 3567 = 1 Paar = 2 Schellenhälften
 Schrauben + Muttern gesondert bestellen