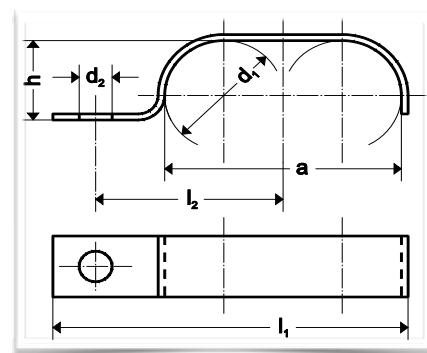


Befestigungsschellen nach DIN 72571

für 1 und 2 Leitungen

Werkstoffe: 1.0038/S235JRG (ST) - 14571 (A4)
 Oberflächen: galvanisch verzinkt (gv)



Artikel-Nr.	d ₁	Für Rohr/ Kabel	a	d ₂	h	l ₁	l ₂	Bandstahl	kg / 100 Stück	VE		
72571-4x1-	4	1		4,8	3,5	18	9	10 x 1	0,17	100		
72571-5x1-	5				4,5	18,5	9		0,19	100		
72571-6x1-	6				5,5	20	10		0,21	100		
72571-7x1-	7				6,5	20,5	10		0,22	100		
72571-8x1-	8				7,5	22	11		0,24	100		
72571-9x1-	9				8,5	22,5	11		0,25	100		
72571-10x1-	10				9,5	23	11		0,27	100		
72571-11x1-	11			10,5	30	15	0,55	100				
72571-12x1-	12			5,8		7	11,3	30,5	16	12 x 1,5	0,61	100
72571-15x1-	15						14,3	34	18		0,71	100
72571-16x1-	16						15,3	35	18		0,72	100
72571-18x1-	18						17,3	35,5	18		0,79	100
72571-20x1-	20						19,3	37,5	19		0,85	100
72571-22x1-	22						21,3	39,5	20		0,92	100
72571-24x1-	24	23,3	41,5				21	0,93	100			
72571-4x2-	4	2	8,5	4,8	3,5	22,5	11	10 x 1	0,20	100		
72571-5x2-	5		10,5		4,5	24	11,5		0,23	100		
72571-6x2-	6		12,5		5,5	26,5	13		0,26	100		
72571-7x2-	7		14,5		6,5	28	13,5		0,28	100		
72571-8x2-	8		16,5	7,5	30,5	15	0,31	100				
72571-10x2-	10		20,5	9,5	33,5	16	0,35	100				
72571-12x2-	12		24,5	5,8	11,3	43	22	12 x 1,5	0,75	100		
72571-15x2-	15		30,5		14,5	49	25,3		0,85	100		

Verpackungseinheit (VE) =
 Mindestabnahmemenge

Bestellbeispiel:
 Befestigungsschelle DIN 72571 Ø 10mm für 2 Leitungen, galv. verzinkt =
[Artikel-Nr. 72571-10x2-gv](#)